

“益脊” 橢圓椎弓螺釘系統  
“EZ” Ellipse Pedicle Screw Spinal System

衛部醫器製字第 008420 號

使用前務必詳閱原廠之使用說明書並遵照指示使用

■ **產品敘述**

本產品為一套用於脊椎手術之固定系統，是由連接桿(Rod)、椎弓根螺釘(Pedicle Screw)以及鎖固螺絲(Set Screw)等組件構成。本產品具有各種不同尺寸可選用，以符合不同患者之需求。其中骨鬆釘系列適用於骨質疏鬆患者。所有組件皆為符合 ASTM F136 與 ISO5832-3 規範之鈦六鋁四鈱合金(Ti-6Al-4V)所製成。

■ **適應症**

- A. 本產品用於固定非頸椎的脊柱，本產品的多軸向橢圓骨鬆椎弓螺釘、多軸向長杯橢圓骨鬆椎弓螺釘、多軸向長翼橢圓骨鬆椎弓螺釘、多軸向斜長翼橢圓骨鬆椎弓螺釘以及多軸向 ENDO 長翼橢圓骨鬆椎弓螺釘，適用於下列適應症：
1. 退化性椎間盤疾病(定義為起源於椎間盤之疼痛，且經由病史與放射線攝影檢查確認椎間盤退化)。
  2. 脊椎滑脫。
  3. 壓迫性骨折。
  4. 脊椎病變呈不穩定。
  5. 腫瘤。
  6. 椎孔狹窄。
  7. 假關節。
  8. 脊柱畸形(如脊椎側彎、脊柱後凸畸形和、或前凸)
  9. 骨質疏鬆(建議骨鬆釘系列搭配骨水泥使用)。
- B. 本產品用於固定非頸椎的脊柱，本產品的多軸向橢圓椎弓螺釘、多軸向橢圓中空椎弓螺釘、多軸向長杯橢圓椎弓螺釘、多軸向長杯橢圓中空椎弓螺釘、多軸向長翼橢圓中空椎弓螺釘、多軸向斜長翼橢圓中空椎弓螺釘以及多軸向 ENDO 長翼橢圓中空椎弓螺釘，適用於下列適應症：
1. 退化性椎間盤疾病(定義為起源於椎間盤之疼痛，且經由病史與放射線攝影檢查確認椎間盤退化)。
  2. 脊椎滑脫。
  3. 壓迫性骨折。
  4. 脊椎病變呈不穩定。
  5. 腫瘤。
  6. 椎孔狹窄。
  7. 假關節。
  8. 脊柱畸形(如脊椎側彎、脊柱後凸畸形和、或前凸)

■ **禁忌症**

本產品並非涵蓋所有狀況，下列禁忌症將由醫師視部分或全部考量因素決定是否進行手術：

1. 創傷或病灶之椎體有感染之症狀。
2. 骨頭發育不完全或骨質異常，不能確保脊椎釘之固定。
3. 開放性創傷。
4. 對植入物材質有過敏者。

## ■ 副作用與併發症

醫師手術前，應將下列可能發生的不良反應告知病患。

- A. 硬脊膜破裂。
- B. 感染。
- C. 植入物彎曲或斷裂。
- D. 對植入物材質引起過敏反應。
- E. 因手術創傷，造成神經損傷。
- F. 植入物之抗力作用，導致骨密度降低。
- G. 早期植入物鬆脫
- H. 術後脊椎變形
- I. 神經受損
- J. 出血
- K. 影響日常生活行動
- L. 不融合或延遲融合
- M. 死亡
- N. 癱瘓

## ■ 滅菌方式

本產品為非滅菌產品，使用前須拆除包裝袋，經高溫高壓滅菌後，方可使用。滅菌不完全可能導致感染。滅菌條件如下：

滅菌參數	蒸氣循環	滅菌溫度	滅菌時間	乾燥時間
1	重力式	121°C	30min	30min
2	真空式	132°C	4min	30min

## ■ 儲存與管理

- A. 植入物應儲存於乾燥環境。
- B. 直到使用前，不能移除任何保護套或保護設備。
- C. 植入物應小心運送保管，避免刮傷及損壞產品。

## ■ 警告與注意事項

- A. 本產品須由受過專業教育訓練的專科醫師操作使用。
- B. 選擇適當手術工具進行植入，有助於手術順利進行。
- C. 植入適當的植入物尺寸，有助於穩固內固定器的穩定性，因此，正確選擇適當的植入物尺寸，可將危險性降至最小。
- D. 金屬材質的內固定器無法與正常且健康的骨骼具有相同的抗力，因此，無法預判植入物在無輔助支撐的狀況下，負荷身體重量時，何時毀壞。
- E. 如延遲癒合或不癒合，植入物可能因金屬疲乏而斷裂。骨癒合的程度、負荷、活動量與方式，都會影響植入物壽命。
- F. 手術時造成植入物上的刮痕與磨損等，皆可能造成金屬疲乏的提前發生。
- G. 混合不同材質的金屬植入物，可能導致金屬腐蝕，如鈦金屬螺絲與不鏽鋼骨板相結合，故使用內固定系統時

應使用相同材質。

- H. 手術過程中應使用 X-Ray 輔助定位及復位，以減少併發症。
- I. 植入物絕不可重複使用，已使用過的植入物，於移除後應遵循當地法規，以醫療廢棄物銷毀拋棄。
- J. 產品有缺件或刮傷損壞，請勿使用。
- K. 在臨床使用前，手術醫師須充分了解該手術之各個層面，及脊椎後路固定系統之限制。本產品宜由熟悉術前/後處置、手術技術、注意事項及此類手術可能風險的醫師施行。醫師對於手術技術、適宜的復位、植入物的選擇與安裝、術前/後的病患照護處置等知識是否充分，被視為手術療效成功與否之基本要素。
- L. 植入物可能因負荷過重而塌陷進而導致延遲癒合或不癒合，因此在骨癒合正常發生前，植入物必須以分擔負重方式承受負荷。
- M. 植入物須妥善保護，防止其與其他金屬或粗糙物體接觸而產生之損傷、刮痕、凹陷，上述變化會在表面曾造成瑕疵及內部應力變化，而成為植入物斷裂之集中處。
- N. 脊椎後方固定系統包含固定桿、螺釘等植入物及一套特殊之配合器械組。除另有提示，不得使用其他器械，以免因兩者匹配性不良導致非預期之後果。
- O. 如病患之職業或活動會對植入物招致過度應力，可能會導致植入物的失敗。
- P. 在某些案例中，退化性疾病之發展有可能過於迅速，以致減低植入物之預期使用壽命。骨科器材或植入物僅能視為一項延遲技術或提供暫時性舒緩的裝置。
- Q. 病患應當被充分告知植入物的限制，包含/不僅限於病患體重或活動之過度負荷所產生的衝擊，並須被教導合宜控制自身活動。病患應當清楚了解金屬植入物不如正常、健康的骨骼一般強壯，如過度負荷將導致植入物彎曲、變形、鬆脫或斷裂。病患如因活躍、虛弱或心智失常，以致無法使用重量支撐裝置，可能會在術後復健期間承受較大的失敗風險。
- R. 拔除未鬆脫的脊椎螺釘可能需要使用特殊器械破壞植入物表面介面，此項技術應於尚未臨床施行前先行體外實驗模擬操練之。
- S. 醫師於決定拔除植入物前，應將病患需再接受另一次手術之風險及拔除困難等因素列入考慮。
- T. 植入物拔除後需妥善照護，以防止骨折發生。
- U. 使用多軸向中空長翼骨鬆釘或多軸向中空斜長翼骨鬆釘時，應搭配填充物(骨水泥) 一併使用。

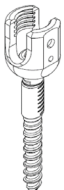
製造業者名稱：尚品醫療器材股份有限公司

製造業者地址：新北市中和區立德街 170 號 7 樓

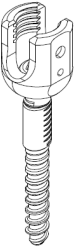
醫療器材商名稱：尚品醫療器材股份有限公司

醫療器材商地址：「依所轄衛生局最新核定之醫療器材商地址內容刊載」(市售品須刊載實際地址)

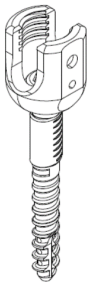
■ 型號及規格

多軸向橢圓椎弓螺釘 Poly-axial Oval Sheath Pedicle Screw			
示意圖	型號	直徑(mm)	長度(mm)
	71A45030	Ø4.5	30
	71A45035	Ø4.5	35
	71A45040	Ø4.5	40
	71A45045	Ø4.5	45
	71A50030	Ø5.0	30
	71A50035	Ø5.0	35
	71A50040	Ø5.0	40
	71A50045	Ø5.0	45
	71A50050	Ø5.0	50
	71A55030	Ø5.5	30
	71A55035	Ø5.5	35
	71A55040	Ø5.5	40
	71A55045	Ø5.5	45
	71A55050	Ø5.5	50
	71A60030	Ø6.0	30
	71A60035	Ø6.0	35
	71A60040	Ø6.0	40
	71A60045	Ø6.0	45
	71A60050	Ø6.0	50
	71A60055	Ø6.0	55
	71A60060	Ø6.0	60
	71A60065	Ø6.0	65
	71A62030	Ø6.2	30
	71A62035	Ø6.2	35
	71A62040	Ø6.2	40
	71A62045	Ø6.2	45
	71A62050	Ø6.2	50
	71A62055	Ø6.2	55
	71A62060	Ø6.2	60
	71A62065	Ø6.2	65
	71A65030	Ø6.5	30
	71A65035	Ø6.5	35
	71A65040	Ø6.5	40
	71A65045	Ø6.5	45
	71A65050	Ø6.5	50
	71A65055	Ø6.5	55
	71A65060	Ø6.5	60
	71A65065	Ø6.5	65
	71A65070	Ø6.5	70
	71A65075	Ø6.5	75
	71A65080	Ø6.5	80
	71A65085	Ø6.5	85
	71A65090	Ø6.5	90
	71A65095	Ø6.5	95
	71A65100	Ø6.5	100
	71A70030	Ø7.0	30
	71A70035	Ø7.0	35
	71A70040	Ø7.0	40
71A70045	Ø7.0	45	
71A70050	Ø7.0	50	
71A70055	Ø7.0	55	
71A70060	Ø7.0	60	
71A70065	Ø7.0	65	
71A70070	Ø7.0	70	
71A70075	Ø7.0	75	
71A70080	Ø7.0	80	

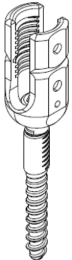
	71A70085	Ø7.0	85
	71A70090	Ø7.0	90
	71A70095	Ø7.0	95
	71A70100	Ø7.0	100
	71A75030	Ø7.5	30
	71A75035	Ø7.5	35
	71A75040	Ø7.5	40
	71A75045	Ø7.5	45
	71A75050	Ø7.5	50
	71A75055	Ø7.5	55
	71A75060	Ø7.5	60
	71A75065	Ø7.5	65
	71A75070	Ø7.5	70
	71A75075	Ø7.5	75
	71A75080	Ø7.5	80
	71A75085	Ø7.5	85
	71A75090	Ø7.5	90
	71A75095	Ø7.5	95
	71A75100	Ø7.5	100

多軸向橢圓中空椎弓螺釘 Poly-axial Oval Sheath Cannulated Pedicle Screw			
示意圖	型號	直徑(mm)	長度(mm)
	71B45030	Ø4.5	30
	71B45035	Ø4.5	35
	71B45040	Ø4.5	40
	71B45045	Ø4.5	45
	71B50030	Ø5.0	30
	71B50035	Ø5.0	35
	71B50040	Ø5.0	40
	71B50045	Ø5.0	45
	71B50050	Ø5.0	50
	71B55030	Ø5.5	30
	71B55035	Ø5.5	35
	71B55040	Ø5.5	40
	71B55045	Ø5.5	45
	71B55050	Ø5.5	50
	71B60030	Ø6.0	30
	71B60035	Ø6.0	35
	71B60040	Ø6.0	40
	71B60045	Ø6.0	45
	71B60050	Ø6.0	50
	71B60055	Ø6.0	55
	71B60060	Ø6.0	60
	71B60065	Ø6.0	65
	71B62030	Ø6.2	30
	71B62035	Ø6.2	35
	71B62040	Ø6.2	40
	71B62045	Ø6.2	45
	71B62050	Ø6.2	50
	71B62055	Ø6.2	55
	71B62060	Ø6.2	60
	71B62065	Ø6.2	65
	71B65030	Ø6.5	30
	71B65035	Ø6.5	35
	71B65040	Ø6.5	40
	71B65045	Ø6.5	45
	71B65050	Ø6.5	50
	71B65055	Ø6.5	55
	71B65060	Ø6.5	60
	71B65065	Ø6.5	65
	71B65070	Ø6.5	70
	71B65075	Ø6.5	75
	71B65080	Ø6.5	80
	71B65085	Ø6.5	85
	71B65090	Ø6.5	90
	71B65095	Ø6.5	95
	71B65100	Ø6.5	100
71B70030	Ø7.0	30	
71B70035	Ø7.0	35	
71B70040	Ø7.0	40	
71B70045	Ø7.0	45	
71B70050	Ø7.0	50	
71B70055	Ø7.0	55	
71B70060	Ø7.0	60	
71B70065	Ø7.0	65	
71B70070	Ø7.0	70	
71B70075	Ø7.0	75	
71B70080	Ø7.0	80	
71B70085	Ø7.0	85	
71B70090	Ø7.0	90	


71B70095	Ø7.0	95
71B70100	Ø7.0	100
71B75030	Ø7.5	30
71B75035	Ø7.5	35
71B75040	Ø7.5	40
71B75045	Ø7.5	45
71B75050	Ø7.5	50
71B75055	Ø7.5	55
71B75060	Ø7.5	60
71B75065	Ø7.5	65
71B75070	Ø7.5	70
71B75075	Ø7.5	75
71B75080	Ø7.5	80
71B75085	Ø7.5	85
71B75090	Ø7.5	90
71B75095	Ø7.5	95
71B75100	Ø7.5	100

多軸向橢圓骨鬆椎弓螺釘			
Poly-axial Oval Sheath Bone Cement Pedicle Screw			
示意圖	型號	直徑(mm)	長度(mm)
	71C45030	Ø4.5	30
	71C45035	Ø4.5	35
	71C45040	Ø4.5	40
	71C45045	Ø4.5	45
	71C50030	Ø5.0	30
	71C50035	Ø5.0	35
	71C50040	Ø5.0	40
	71C50045	Ø5.0	45
	71C50050	Ø5.0	50
	71C55030	Ø5.5	30
	71C55035	Ø5.5	35
	71C55040	Ø5.5	40
	71C55045	Ø5.5	45
	71C55050	Ø5.5	50
	71C60030	Ø6.0	30
	71C60035	Ø6.0	35
	71C60040	Ø6.0	40
	71C60045	Ø6.0	45
	71C60050	Ø6.0	50
	71C60055	Ø6.0	55
	71C60060	Ø6.0	60
	71C60065	Ø6.0	65
	71C62030	Ø6.2	30
	71C62035	Ø6.2	35
	71C62040	Ø6.2	40
	71C62045	Ø6.2	45
	71C62050	Ø6.2	50
	71C62055	Ø6.2	55
	71C62060	Ø6.2	60
	71C62065	Ø6.2	65
	71C65030	Ø6.5	30
	71C65035	Ø6.5	35
	71C65040	Ø6.5	40
	71C65045	Ø6.5	45
	71C65050	Ø6.5	50
	71C65055	Ø6.5	55
	71C65060	Ø6.5	60
	71C65065	Ø6.5	65
	71C65070	Ø6.5	70
	71C65075	Ø6.5	75
	71C65080	Ø6.5	80
	71C65085	Ø6.5	85
	71C65090	Ø6.5	90
	71C65095	Ø6.5	95
	71C65100	Ø6.5	100
71C70030	Ø7.0	30	
71C70035	Ø7.0	35	
71C70040	Ø7.0	40	
71C70045	Ø7.0	45	
71C70050	Ø7.0	50	
71C70055	Ø7.0	55	
71C70060	Ø7.0	60	
71C70065	Ø7.0	65	
71C70070	Ø7.0	70	
71C70075	Ø7.0	75	
71C70080	Ø7.0	80	
71C70085	Ø7.0	85	
71C70090	Ø7.0	90	

71C70095	Ø7.0	95
71C70100	Ø7.0	100
71C75030	Ø7.5	30
71C75035	Ø7.5	35
71C75040	Ø7.5	40
71C75045	Ø7.5	45
71C75050	Ø7.5	50
71C75055	Ø7.5	55
71C75060	Ø7.5	60
71C75065	Ø7.5	65
71C75070	Ø7.5	70
71C75075	Ø7.5	75
71C75080	Ø7.5	80
71C75085	Ø7.5	85
71C75090	Ø7.5	90
71C75095	Ø7.5	95
71C75100	Ø7.5	100


多軸向長杯橢圓椎弓螺釘 Poly-axial Reduction Oval Sheath Pedicle Screw			
示意圖	型號	直徑(mm)	長度(mm)
	72A45030	Ø4.5	30
	72A45035	Ø4.5	35
	72A45040	Ø4.5	40
	72A45045	Ø4.5	45
	72A50030	Ø5.0	30
	72A50035	Ø5.0	35
	72A50040	Ø5.0	40
	72A50045	Ø5.0	45
	72A50050	Ø5.0	50
	72A55030	Ø5.5	30
	72A55035	Ø5.5	35
	72A55040	Ø5.5	40
	72A55045	Ø5.5	45
	72A55050	Ø5.5	50
	72A60030	Ø6.0	30
	72A60035	Ø6.0	35
	72A60040	Ø6.0	40
	72A60045	Ø6.0	45
	72A60050	Ø6.0	50
	72A60055	Ø6.0	55
	72A60060	Ø6.0	60
	72A60065	Ø6.0	65
	72A62030	Ø6.2	30
	72A62035	Ø6.2	35
	72A62040	Ø6.2	40
	72A62045	Ø6.2	45
	72A62050	Ø6.2	50
	72A62055	Ø6.2	55
	72A62060	Ø6.2	60
	72A62065	Ø6.2	65
	72A65030	Ø6.5	30
	72A65035	Ø6.5	35
	72A65040	Ø6.5	40
	72A65045	Ø6.5	45
	72A65050	Ø6.5	50
	72A65055	Ø6.5	55
	72A65060	Ø6.5	60
	72A65065	Ø6.5	65
	72A65070	Ø6.5	70
	72A65075	Ø6.5	75
	72A65080	Ø6.5	80
	72A65085	Ø6.5	85
	72A65090	Ø6.5	90
	72A65095	Ø6.5	95
	72A65100	Ø6.5	100
72A70030	Ø7.0	30	
72A70035	Ø7.0	35	
72A70040	Ø7.0	40	
72A70045	Ø7.0	45	
72A70050	Ø7.0	50	
72A70055	Ø7.0	55	
72A70060	Ø7.0	60	
72A70065	Ø7.0	65	
72A70070	Ø7.0	70	
72A70075	Ø7.0	75	
72A70080	Ø7.0	80	
72A70085	Ø7.0	85	
72A70090	Ø7.0	90	

72A70095	Ø7.0	95
72A70100	Ø7.0	100
72A75030	Ø7.5	30
72A75035	Ø7.5	35
72A75040	Ø7.5	40
72A75045	Ø7.5	45
72A75050	Ø7.5	50
72A75055	Ø7.5	55
72A75060	Ø7.5	60
72A75065	Ø7.5	65
72A75070	Ø7.5	70
72A75075	Ø7.5	75
72A75080	Ø7.5	80
72A75085	Ø7.5	85
72A75090	Ø7.5	90
72A75095	Ø7.5	95
72A75100	Ø7.5	100

多軸向長杯橢圓中空椎弓螺釘 Poly-axial Reduction Oval Sheath Cannulated Pedicle Screw			
示意圖	型號	直徑(mm)	長度(mm)
	72B45030	Ø4.5	30
	72B45035	Ø4.5	35
	72B45040	Ø4.5	40
	72B45045	Ø4.5	45
	72B50030	Ø5.0	30
	72B50035	Ø5.0	35
	72B50040	Ø5.0	40
	72B50045	Ø5.0	45
	72B50050	Ø5.0	50
	72B55030	Ø5.5	30
	72B55035	Ø5.5	35
	72B55040	Ø5.5	40
	72B55045	Ø5.5	45
	72B55050	Ø5.5	50
	72B60030	Ø6.0	30
	72B60035	Ø6.0	35
	72B60040	Ø6.0	40
	72B60045	Ø6.0	45
	72B60050	Ø6.0	50
	72B60055	Ø6.0	55
	72B60060	Ø6.0	60
	72B60065	Ø6.0	65
	72B62030	Ø6.2	30
	72B62035	Ø6.2	35
	72B62040	Ø6.2	40
	72B62045	Ø6.2	45
	72B62050	Ø6.2	50
	72B62055	Ø6.2	55
	72B62060	Ø6.2	60
	72B62065	Ø6.2	65
	72B65030	Ø6.5	30
	72B65035	Ø6.5	35
	72B65040	Ø6.5	40
	72B65045	Ø6.5	45
	72B65050	Ø6.5	50
	72B65055	Ø6.5	55
	72B65060	Ø6.5	60
	72B65065	Ø6.5	65
	72B65070	Ø6.5	70
	72B65075	Ø6.5	75
	72B65080	Ø6.5	80
	72B65085	Ø6.5	85
	72B65090	Ø6.5	90
	72B65095	Ø6.5	95
	72B65100	Ø6.5	100
72B70030	Ø7.0	30	
72B70035	Ø7.0	35	
72B70040	Ø7.0	40	
72B70045	Ø7.0	45	
72B70050	Ø7.0	50	
72B70055	Ø7.0	55	
72B70060	Ø7.0	60	
72B70065	Ø7.0	65	
72B70070	Ø7.0	70	
72B70075	Ø7.0	75	
72B70080	Ø7.0	80	
72B70085	Ø7.0	85	


	72B70090	Ø7.0	90
	72B70095	Ø7.0	95
	72B70100	Ø7.0	100
	72B75030	Ø7.5	30
	72B75035	Ø7.5	35
	72B75040	Ø7.5	40
	72B75045	Ø7.5	45
	72B75050	Ø7.5	50
	72B75055	Ø7.5	55
	72B75060	Ø7.5	60
	72B75065	Ø7.5	65
	72B75070	Ø7.5	70
	72B75075	Ø7.5	75
	72B75080	Ø7.5	80
	72B75085	Ø7.5	85
	72B75090	Ø7.5	90
	72B75095	Ø7.5	95
	72B75100	Ø7.5	100

多軸向長杯橢圓骨鬆椎弓螺釘  
Poly-axial Reduction Oval Sheath Bone Cement  
Pedicle Screw

示意圖	型號	直徑(mm)	長度(mm)
	72C45030	Ø4.5	30
	72C45035	Ø4.5	35
	72C45040	Ø4.5	40
	72C45045	Ø4.5	45
	72C50030	Ø5.0	30
	72C50035	Ø5.0	35
	72C50040	Ø5.0	40
	72C50045	Ø5.0	45
	72C50050	Ø5.0	50
	72C55030	Ø5.5	30
	72C55035	Ø5.5	35
	72C55040	Ø5.5	40
	72C55045	Ø5.5	45
	72C55050	Ø5.5	50
	72C60030	Ø6.0	30
	72C60035	Ø6.0	35
	72C60040	Ø6.0	40
	72C60045	Ø6.0	45
	72C60050	Ø6.0	50
	72C60055	Ø6.0	55
	72C60060	Ø6.0	60
	72C60065	Ø6.0	65
	72C62030	Ø6.2	30
	72C62035	Ø6.2	35
	72C62040	Ø6.2	40
	72C62045	Ø6.2	45
	72C62050	Ø6.2	50
	72C62055	Ø6.2	55
	72C62060	Ø6.2	60
	72C62065	Ø6.2	65
	72C65030	Ø6.5	30
	72C65035	Ø6.5	35
	72C65040	Ø6.5	40
	72C65045	Ø6.5	45
	72C65050	Ø6.5	50
	72C65055	Ø6.5	55
	72C65060	Ø6.5	60
	72C65065	Ø6.5	65
	72C65070	Ø6.5	70
	72C65075	Ø6.5	75
	72C65080	Ø6.5	80
	72C65085	Ø6.5	85
	72C65090	Ø6.5	90
	72C65095	Ø6.5	95
	72C65100	Ø6.5	100
72C70030	Ø7.0	30	
72C70035	Ø7.0	35	
72C70040	Ø7.0	40	
72C70045	Ø7.0	45	
72C70050	Ø7.0	50	
72C70055	Ø7.0	55	
72C70060	Ø7.0	60	
72C70065	Ø7.0	65	
72C70070	Ø7.0	70	
72C70075	Ø7.0	75	
72C70080	Ø7.0	80	
72C70085	Ø7.0	85	

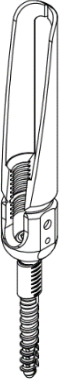
72C70090	Ø7.0	90
72C70095	Ø7.0	95
72C70100	Ø7.0	100
72C75030	Ø7.5	30
72C75035	Ø7.5	35
72C75040	Ø7.5	40
72C75045	Ø7.5	45
72C75050	Ø7.5	50
72C75055	Ø7.5	55
72C75060	Ø7.5	60
72C75065	Ø7.5	65
72C75070	Ø7.5	70
72C75075	Ø7.5	75
72C75080	Ø7.5	80
72C75085	Ø7.5	85
72C75090	Ø7.5	90
72C75095	Ø7.5	95
72C75100	Ø7.5	100

7 公分多軸向長翼橢圓中空椎弓螺釘  
7 CM Poly-axial Long Arm Oval Sheath Cannulated  
Pedicle Screw

示意圖	型號	直徑(mm)	長度(mm)
	73B45030	Ø4.5	30
	73B45035	Ø4.5	35
	73B45040	Ø4.5	40
	73B45045	Ø4.5	45
	73B50030	Ø5.0	30
	73B50035	Ø5.0	35
	73B50040	Ø5.0	40
	73B50045	Ø5.0	45
	73B50050	Ø5.0	50
	73B55030	Ø5.5	30
	73B55035	Ø5.5	35
	73B55040	Ø5.5	40
	73B55045	Ø5.5	45
	73B55050	Ø5.5	50
	73B60030	Ø6.0	30
	73B60035	Ø6.0	35
	73B60040	Ø6.0	40
	73B60045	Ø6.0	45
	73B60050	Ø6.0	50
	73B60055	Ø6.0	55
	73B60060	Ø6.0	60
	73B60065	Ø6.0	65
	73B62030	Ø6.2	30
	73B62035	Ø6.2	35
	73B62040	Ø6.2	40
	73B62045	Ø6.2	45
	73B62050	Ø6.2	50
	73B62055	Ø6.2	55
	73B62060	Ø6.2	60
	73B62065	Ø6.2	65
	73B65030	Ø6.5	30
	73B65035	Ø6.5	35
	73B65040	Ø6.5	40
	73B65045	Ø6.5	45
	73B65050	Ø6.5	50
	73B65055	Ø6.5	55
	73B65060	Ø6.5	60
	73B65065	Ø6.5	65
	73B65070	Ø6.5	70
	73B65075	Ø6.5	75
	73B65080	Ø6.5	80
	73B65085	Ø6.5	85
	73B65090	Ø6.5	90
	73B65095	Ø6.5	95
	73B65100	Ø6.5	100
73B70030	Ø7.0	30	
73B70035	Ø7.0	35	
73B70040	Ø7.0	40	
73B70045	Ø7.0	45	
73B70050	Ø7.0	50	
73B70055	Ø7.0	55	
73B70060	Ø7.0	60	
73B70065	Ø7.0	65	
73B70070	Ø7.0	70	
73B70075	Ø7.0	75	
73B70080	Ø7.0	80	
73B70085	Ø7.0	85	


73B70090	Ø7.0	90
73B70095	Ø7.0	95
73B70100	Ø7.0	100
73B75030	Ø7.5	30
73B75035	Ø7.5	35
73B75040	Ø7.5	40
73B75045	Ø7.5	45
73B75050	Ø7.5	50
73B75055	Ø7.5	55
73B75060	Ø7.5	60
73B75065	Ø7.5	65
73B75070	Ø7.5	70
73B75075	Ø7.5	75
73B75080	Ø7.5	80
73B75085	Ø7.5	85
73B75090	Ø7.5	90
73B75095	Ø7.5	95
73B75100	Ø7.5	100

7 公分多軸向長翼橢圓骨鬆椎弓螺釘  
7 CM Poly-axial Long Arm Oval Sheath Bone Cement  
Pedicle Screw

示意圖	型號	直徑(mm)	長度(mm)
	73C45030	Ø4.5	30
	73C45035	Ø4.5	35
	73C45040	Ø4.5	40
	73C45045	Ø4.5	45
	73C50030	Ø5.0	30
	73C50035	Ø5.0	35
	73C50040	Ø5.0	40
	73C50045	Ø5.0	45
	73C50050	Ø5.0	50
	73C55030	Ø5.5	30
	73C55035	Ø5.5	35
	73C55040	Ø5.5	40
	73C55045	Ø5.5	45
	73C55050	Ø5.5	50
	73C60030	Ø6.0	30
	73C60035	Ø6.0	35
	73C60040	Ø6.0	40
	73C60045	Ø6.0	45
	73C60050	Ø6.0	50
	73C60055	Ø6.0	55
	73C60060	Ø6.0	60
	73C60065	Ø6.0	65
	73C62030	Ø6.2	30
	73C62035	Ø6.2	35
	73C62040	Ø6.2	40
	73C62045	Ø6.2	45
	73C62050	Ø6.2	50
	73C62055	Ø6.2	55
	73C62060	Ø6.2	60
	73C62065	Ø6.2	65
	73C65030	Ø6.5	30
	73C65035	Ø6.5	35
	73C65040	Ø6.5	40
	73C65045	Ø6.5	45
	73C65050	Ø6.5	50
	73C65055	Ø6.5	55
	73C65060	Ø6.5	60
	73C65065	Ø6.5	65
	73C65070	Ø6.5	70
	73C65075	Ø6.5	75
73C65080	Ø6.5	80	
73C65085	Ø6.5	85	
73C65090	Ø6.5	90	
73C65095	Ø6.5	95	
73C65100	Ø6.5	100	
73C70030	Ø7.0	30	
73C70035	Ø7.0	35	
73C70040	Ø7.0	40	
73C70045	Ø7.0	45	
73C70050	Ø7.0	50	
73C70055	Ø7.0	55	
73C70060	Ø7.0	60	
73C70065	Ø7.0	65	
73C70070	Ø7.0	70	
73C70075	Ø7.0	75	
73C70080	Ø7.0	80	
73C70085	Ø7.0	85	


73C70090	Ø7.0	90
73C70095	Ø7.0	95
73C70100	Ø7.0	100
73C75030	Ø7.5	30
73C75035	Ø7.5	35
73C75040	Ø7.5	40
73C75045	Ø7.5	45
73C75050	Ø7.5	50
73C75055	Ø7.5	55
73C75060	Ø7.5	60
73C75065	Ø7.5	65
73C75070	Ø7.5	70
73C75075	Ø7.5	75
73C75080	Ø7.5	80
73C75085	Ø7.5	85
73C75090	Ø7.5	90
73C75095	Ø7.5	95
73C75100	Ø7.5	100

10 公分多軸向長翼橢圓中空椎弓螺釘  
10 CM Poly-axial Long Arm Oval Sheath Cannulated  
Pedicle Screw

示意圖	型號	直徑(mm)	長度(mm)
	74B45030	Ø4.5	30
	74B45035	Ø4.5	35
	74B45040	Ø4.5	40
	74B45045	Ø4.5	45
	74B50030	Ø5.0	30
	74B50035	Ø5.0	35
	74B50040	Ø5.0	40
	74B50045	Ø5.0	45
	74B50050	Ø5.0	50
	74B55030	Ø5.5	30
	74B55035	Ø5.5	35
	74B55040	Ø5.5	40
	74B55045	Ø5.5	45
	74B55050	Ø5.5	50
	74B60030	Ø6.0	30
	74B60035	Ø6.0	35
	74B60040	Ø6.0	40
	74B60045	Ø6.0	45
	74B60050	Ø6.0	50
	74B60055	Ø6.0	55
	74B60060	Ø6.0	60
	74B60065	Ø6.0	65
	74B62030	Ø6.2	30
	74B62035	Ø6.2	35
	74B62040	Ø6.2	40
	74B62045	Ø6.2	45
	74B62050	Ø6.2	50
	74B62055	Ø6.2	55
	74B62060	Ø6.2	60
	74B62065	Ø6.2	65
	74B65030	Ø6.5	30
	74B65035	Ø6.5	35
	74B65040	Ø6.5	40
	74B65045	Ø6.5	45
	74B65050	Ø6.5	50
	74B65055	Ø6.5	55
	74B65060	Ø6.5	60
	74B65065	Ø6.5	65
	74B65070	Ø6.5	70
	74B65075	Ø6.5	75
	74B65080	Ø6.5	80
	74B65085	Ø6.5	85
	74B65090	Ø6.5	90
	74B65095	Ø6.5	95
	74B65100	Ø6.5	100
74B70030	Ø7.0	30	
74B70035	Ø7.0	35	
74B70040	Ø7.0	40	
74B70045	Ø7.0	45	
74B70050	Ø7.0	50	
74B70055	Ø7.0	55	
74B70060	Ø7.0	60	
74B70065	Ø7.0	65	
74B70070	Ø7.0	70	
74B70075	Ø7.0	75	
74B70080	Ø7.0	80	
74B70085	Ø7.0	85	

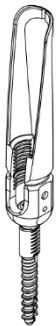
74B70090	Ø7.0	90
74B70095	Ø7.0	95
74B70100	Ø7.0	100
74B75030	Ø7.5	30
74B75035	Ø7.5	35
74B75040	Ø7.5	40
74B75045	Ø7.5	45
74B75050	Ø7.5	50
74B75055	Ø7.5	55
74B75060	Ø7.5	60
74B75065	Ø7.5	65
74B75070	Ø7.5	70
74B75075	Ø7.5	75
74B75080	Ø7.5	80
74B75085	Ø7.5	85
74B75090	Ø7.5	90
74B75095	Ø7.5	95
74B75100	Ø7.5	100

10 公分多軸向長翼橢圓骨鬆椎弓螺釘  
 10 CM Poly-axial Long Arm Oval Sheath Bone  
 Cement Pedicle Screw

示意圖	型號	直徑(mm)	長度(mm)
	74C45030	Ø4.5	30
	74C45035	Ø4.5	35
	74C45040	Ø4.5	40
	74C45045	Ø4.5	45
	74C50030	Ø5.0	30
	74C50035	Ø5.0	35
	74C50040	Ø5.0	40
	74C50045	Ø5.0	45
	74C50050	Ø5.0	50
	74C55030	Ø5.5	30
	74C55035	Ø5.5	35
	74C55040	Ø5.5	40
	74C55045	Ø5.5	45
	74C55050	Ø5.5	50
	74C60030	Ø6.0	30
	74C60035	Ø6.0	35
	74C60040	Ø6.0	40
	74C60045	Ø6.0	45
	74C60050	Ø6.0	50
	74C60055	Ø6.0	55
	74C60060	Ø6.0	60
	74C60065	Ø6.0	65
	74C62030	Ø6.2	30
	74C62035	Ø6.2	35
	74C62040	Ø6.2	40
	74C62045	Ø6.2	45
	74C62050	Ø6.2	50
	74C62055	Ø6.2	55
	74C62060	Ø6.2	60
	74C62065	Ø6.2	65
	74C65030	Ø6.5	30
	74C65035	Ø6.5	35
	74C65040	Ø6.5	40
	74C65045	Ø6.5	45
	74C65050	Ø6.5	50
	74C65055	Ø6.5	55
	74C65060	Ø6.5	60
	74C65065	Ø6.5	65
	74C65070	Ø6.5	70
	74C65075	Ø6.5	75
74C65080	Ø6.5	80	
74C65085	Ø6.5	85	
74C65090	Ø6.5	90	
74C65095	Ø6.5	95	
74C65100	Ø6.5	100	
74C70030	Ø7.0	30	
74C70035	Ø7.0	35	
74C70040	Ø7.0	40	
74C70045	Ø7.0	45	
74C70050	Ø7.0	50	
74C70055	Ø7.0	55	
74C70060	Ø7.0	60	
74C70065	Ø7.0	65	
74C70070	Ø7.0	70	
74C70075	Ø7.0	75	
74C70080	Ø7.0	80	
74C70085	Ø7.0	85	


74C70090	Ø7.0	90
74C70095	Ø7.0	95
74C70100	Ø7.0	100
74C75030	Ø7.5	30
74C75035	Ø7.5	35
74C75040	Ø7.5	40
74C75045	Ø7.5	45
74C75050	Ø7.5	50
74C75055	Ø7.5	55
74C75060	Ø7.5	60
74C75065	Ø7.5	65
74C75070	Ø7.5	70
74C75075	Ø7.5	75
74C75080	Ø7.5	80
74C75085	Ø7.5	85
74C75090	Ø7.5	90
74C75095	Ø7.5	95
74C75100	Ø7.5	100

7 公分多軸向斜長翼橢圓中空椎弓螺釘  
7 CM Poly-axial S Long Arm Oval Sheath Cannulated  
Pedicle Screw

示意圖	型號	直徑(mm)	長度(mm)
	76B45030	Ø4.5	30
	76B45035	Ø4.5	35
	76B45040	Ø4.5	40
	76B45045	Ø4.5	45
	76B50030	Ø5.0	30
	76B50035	Ø5.0	35
	76B50040	Ø5.0	40
	76B50045	Ø5.0	45
	76B50050	Ø5.0	50
	76B55030	Ø5.5	30
	76B55035	Ø5.5	35
	76B55040	Ø5.5	40
	76B55045	Ø5.5	45
	76B55050	Ø5.5	50
	76B60030	Ø6.0	30
	76B60035	Ø6.0	35
	76B60040	Ø6.0	40
	76B60045	Ø6.0	45
	76B60050	Ø6.0	50
	76B60055	Ø6.0	55
	76B60060	Ø6.0	60
	76B60065	Ø6.0	65
	76B62030	Ø6.2	30
	76B62035	Ø6.2	35
	76B62040	Ø6.2	40
	76B62045	Ø6.2	45
	76B62050	Ø6.2	50
	76B62055	Ø6.2	55
	76B62060	Ø6.2	60
	76B62065	Ø6.2	65
	76B65030	Ø6.5	30
	76B65035	Ø6.5	35
	76B65040	Ø6.5	40
	76B65045	Ø6.5	45
	76B65050	Ø6.5	50
	76B65055	Ø6.5	55
	76B65060	Ø6.5	60
	76B65065	Ø6.5	65
	76B65070	Ø6.5	70
	76B65075	Ø6.5	75
	76B65080	Ø6.5	80
	76B65085	Ø6.5	85
	76B65090	Ø6.5	90
	76B65095	Ø6.5	95
	76B65100	Ø6.5	100
76B70030	Ø7.0	30	
76B70035	Ø7.0	35	
76B70040	Ø7.0	40	
76B70045	Ø7.0	45	
76B70050	Ø7.0	50	
76B70055	Ø7.0	55	
76B70060	Ø7.0	60	
76B70065	Ø7.0	65	
76B70070	Ø7.0	70	
76B70075	Ø7.0	75	
76B70080	Ø7.0	80	
76B70085	Ø7.0	85	


76B70090	Ø7.0	90
76B70095	Ø7.0	95
76B70100	Ø7.0	100
76B75030	Ø7.5	30
76B75035	Ø7.5	35
76B75040	Ø7.5	40
76B75045	Ø7.5	45
76B75050	Ø7.5	50
76B75055	Ø7.5	55
76B75060	Ø7.5	60
76B75065	Ø7.5	65
76B75070	Ø7.5	70
76B75075	Ø7.5	75
76B75080	Ø7.5	80
76B75085	Ø7.5	85
76B75090	Ø7.5	90
76B75095	Ø7.5	95
76B75100	Ø7.5	100

7 公分多軸向斜長翼橢圓骨鬆椎弓螺釘  
7 CM Poly-axial S Long Arm Oval Sheath Bone  
Cement Pedicle Screw


示意圖	型號	直徑(mm)	長度(mm)
	76C45030	Ø4.5	30
	76C45035	Ø4.5	35
	76C45040	Ø4.5	40
	76C45045	Ø4.5	45
	76C50030	Ø5.0	30
	76C50035	Ø5.0	35
	76C50040	Ø5.0	40
	76C50045	Ø5.0	45
	76C50050	Ø5.0	50
	76C55030	Ø5.5	30
	76C55035	Ø5.5	35
	76C55040	Ø5.5	40
	76C55045	Ø5.5	45
	76C55050	Ø5.5	50
	76C60030	Ø6.0	30
	76C60035	Ø6.0	35
	76C60040	Ø6.0	40
	76C60045	Ø6.0	45
	76C60050	Ø6.0	50
	76C60055	Ø6.0	55
	76C60060	Ø6.0	60
	76C60065	Ø6.0	65
	76C62030	Ø6.2	30
	76C62035	Ø6.2	35
	76C62040	Ø6.2	40
	76C62045	Ø6.2	45
	76C62050	Ø6.2	50
	76C62055	Ø6.2	55
	76C62060	Ø6.2	60
	76C62065	Ø6.2	65
	76C65030	Ø6.5	30
	76C65035	Ø6.5	35
	76C65040	Ø6.5	40
	76C65045	Ø6.5	45
	76C65050	Ø6.5	50
	76C65055	Ø6.5	55
	76C65060	Ø6.5	60
	76C65065	Ø6.5	65
	76C65070	Ø6.5	70
	76C65075	Ø6.5	75
	76C65080	Ø6.5	80
	76C65085	Ø6.5	85
	76C65090	Ø6.5	90
	76C65095	Ø6.5	95
	76C65100	Ø6.5	100
76C70030	Ø7.0	30	
76C70035	Ø7.0	35	
76C70040	Ø7.0	40	
76C70045	Ø7.0	45	
76C70050	Ø7.0	50	
76C70055	Ø7.0	55	
76C70060	Ø7.0	60	
76C70065	Ø7.0	65	
76C70070	Ø7.0	70	
76C70075	Ø7.0	75	
76C70080	Ø7.0	80	
76C70085	Ø7.0	85	

76C70090	Ø7.0	90
76C70095	Ø7.0	95
76C70100	Ø7.0	100
76C75030	Ø7.5	30
76C75035	Ø7.5	35
76C75040	Ø7.5	40
76C75045	Ø7.5	45
76C75050	Ø7.5	50
76C75055	Ø7.5	55
76C75060	Ø7.5	60
76C75065	Ø7.5	65
76C75070	Ø7.5	70
76C75075	Ø7.5	75
76C75080	Ø7.5	80
76C75085	Ø7.5	85
76C75090	Ø7.5	90
76C75095	Ø7.5	95
76C75100	Ø7.5	100

10 公分多軸向斜長翼橢圓中空椎弓螺釘  
 10 CM Poly-axial S Long Arm Oval Sheath  
 Cannulated Pedicle Screw

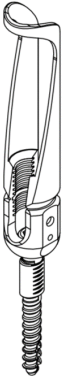
示意圖	型號	直徑(mm)	長度(mm)
	77B45030	Ø4.5	30
	77B45035	Ø4.5	35
	77B45040	Ø4.5	40
	77B45045	Ø4.5	45
	77B50030	Ø5.0	30
	77B50035	Ø5.0	35
	77B50040	Ø5.0	40
	77B50045	Ø5.0	45
	77B50050	Ø5.0	50
	77B55030	Ø5.5	30
	77B55035	Ø5.5	35
	77B55040	Ø5.5	40
	77B55045	Ø5.5	45
	77B55050	Ø5.5	50
	77B60030	Ø6.0	30
	77B60035	Ø6.0	35
	77B60040	Ø6.0	40
	77B60045	Ø6.0	45
	77B60050	Ø6.0	50
	77B60055	Ø6.0	55
	77B60060	Ø6.0	60
	77B60065	Ø6.0	65
	77B62030	Ø6.2	30
	77B62035	Ø6.2	35
	77B62040	Ø6.2	40
	77B62045	Ø6.2	45
	77B62050	Ø6.2	50
	77B62055	Ø6.2	55
	77B62060	Ø6.2	60
	77B62065	Ø6.2	65
	77B65030	Ø6.5	30
	77B65035	Ø6.5	35
	77B65040	Ø6.5	40
	77B65045	Ø6.5	45
	77B65050	Ø6.5	50
	77B65055	Ø6.5	55
	77B65060	Ø6.5	60
	77B65065	Ø6.5	65
	77B65070	Ø6.5	70
	77B65075	Ø6.5	75
	77B65080	Ø6.5	80
	77B65085	Ø6.5	85
	77B65090	Ø6.5	90
	77B65095	Ø6.5	95
	77B65100	Ø6.5	100
77B70030	Ø7.0	30	
77B70035	Ø7.0	35	
77B70040	Ø7.0	40	
77B70045	Ø7.0	45	
77B70050	Ø7.0	50	
77B70055	Ø7.0	55	
77B70060	Ø7.0	60	
77B70065	Ø7.0	65	
77B70070	Ø7.0	70	
77B70075	Ø7.0	75	
77B70080	Ø7.0	80	
77B70085	Ø7.0	85	

77B70090	Ø7.0	90
77B70095	Ø7.0	95
77B70100	Ø7.0	100
77B75030	Ø7.5	30
77B75035	Ø7.5	35
77B75040	Ø7.5	40
77B75045	Ø7.5	45
77B75050	Ø7.5	50
77B75055	Ø7.5	55
77B75060	Ø7.5	60
77B75065	Ø7.5	65
77B75070	Ø7.5	70
77B75075	Ø7.5	75
77B75080	Ø7.5	80
77B75085	Ø7.5	85
77B75090	Ø7.5	90
77B75095	Ø7.5	95
77B75100	Ø7.5	100

10 公分多軸向斜長翼橢圓骨鬆椎弓螺釘 10 CM Poly-axial S Long Arm Oval Sheath Bone Cement Pedicle Screw			
示意圖	型號	直徑(mm)	長度(mm)
	77C45030	Ø4.5	30
	77C45035	Ø4.5	35
	77C45040	Ø4.5	40
	77C45045	Ø4.5	45
	77C50030	Ø5.0	30
	77C50035	Ø5.0	35
	77C50040	Ø5.0	40
	77C50045	Ø5.0	45
	77C50050	Ø5.0	50
	77C55030	Ø5.5	30
	77C55035	Ø5.5	35
	77C55040	Ø5.5	40
	77C55045	Ø5.5	45
	77C55050	Ø5.5	50
	77C60030	Ø6.0	30
	77C60035	Ø6.0	35
	77C60040	Ø6.0	40
	77C60045	Ø6.0	45
	77C60050	Ø6.0	50
	77C60055	Ø6.0	55
	77C60060	Ø6.0	60
	77C60065	Ø6.0	65
	77C62030	Ø6.2	30
	77C62035	Ø6.2	35
	77C62040	Ø6.2	40
	77C62045	Ø6.2	45
	77C62050	Ø6.2	50
	77C62055	Ø6.2	55
	77C62060	Ø6.2	60
	77C62065	Ø6.2	65
	77C65030	Ø6.5	30
	77C65035	Ø6.5	35
	77C65040	Ø6.5	40
	77C65045	Ø6.5	45
	77C65050	Ø6.5	50
	77C65055	Ø6.5	55
	77C65060	Ø6.5	60
	77C65065	Ø6.5	65
	77C65070	Ø6.5	70
	77C65075	Ø6.5	75
77C65080	Ø6.5	80	
77C65085	Ø6.5	85	
77C65090	Ø6.5	90	
77C65095	Ø6.5	95	
77C65100	Ø6.5	100	
77C70030	Ø7.0	30	
77C70035	Ø7.0	35	
77C70040	Ø7.0	40	
77C70045	Ø7.0	45	
77C70050	Ø7.0	50	
77C70055	Ø7.0	55	
77C70060	Ø7.0	60	
77C70065	Ø7.0	65	
77C70070	Ø7.0	70	
77C70075	Ø7.0	75	
77C70080	Ø7.0	80	
77C70085	Ø7.0	85	


77C70090	Ø7.0	90
77C70095	Ø7.0	95
77C70100	Ø7.0	100
77C75030	Ø7.5	30
77C75035	Ø7.5	35
77C75040	Ø7.5	40
77C75045	Ø7.5	45
77C75050	Ø7.5	50
77C75055	Ø7.5	55
77C75060	Ø7.5	60
77C75065	Ø7.5	65
77C75070	Ø7.5	70
77C75075	Ø7.5	75
77C75080	Ø7.5	80
77C75085	Ø7.5	85
77C75090	Ø7.5	90
77C75095	Ø7.5	95
77C75100	Ø7.5	100

7 公分多軸向 ENDO 長翼橢圓中空椎弓螺釘  
7 CM Poly-axial ENDO Long Arm Oval Sheath  
Cannulated Pedicle Screw


示意圖	型號	直徑(mm)	長度(mm)
	78B45030	Ø4.5	30
	78B45035	Ø4.5	35
	78B45040	Ø4.5	40
	78B45045	Ø4.5	45
	78B50030	Ø5.0	30
	78B50035	Ø5.0	35
	78B50040	Ø5.0	40
	78B50045	Ø5.0	45
	78B50050	Ø5.0	50
	78B55030	Ø5.5	30
	78B55035	Ø5.5	35
	78B55040	Ø5.5	40
	78B55045	Ø5.5	45
	78B55050	Ø5.5	50
	78B60030	Ø6.0	30
	78B60035	Ø6.0	35
	78B60040	Ø6.0	40
	78B60045	Ø6.0	45
	78B60050	Ø6.0	50
	78B60055	Ø6.0	55
	78B60060	Ø6.0	60
	78B60065	Ø6.0	65
	78B62030	Ø6.2	30
	78B62035	Ø6.2	35
	78B62040	Ø6.2	40
	78B62045	Ø6.2	45
	78B62050	Ø6.2	50
	78B62055	Ø6.2	55
	78B62060	Ø6.2	60
	78B62065	Ø6.2	65
	78B65030	Ø6.5	30
	78B65035	Ø6.5	35
	78B65040	Ø6.5	40
	78B65045	Ø6.5	45
	78B65050	Ø6.5	50
	78B65055	Ø6.5	55
	78B65060	Ø6.5	60
	78B65065	Ø6.5	65
	78B65070	Ø6.5	70
	78B65075	Ø6.5	75
	78B65080	Ø6.5	80
	78B65085	Ø6.5	85
	78B65090	Ø6.5	90
	78B65095	Ø6.5	95
	78B65100	Ø6.5	100
78B70030	Ø7.0	30	
78B70035	Ø7.0	35	
78B70040	Ø7.0	40	
78B70045	Ø7.0	45	
78B70050	Ø7.0	50	
78B70055	Ø7.0	55	
78B70060	Ø7.0	60	
78B70065	Ø7.0	65	
78B70070	Ø7.0	70	
78B70075	Ø7.0	75	
78B70080	Ø7.0	80	
78B70085	Ø7.0	85	

78B70090	Ø7.0	90
78B70095	Ø7.0	95
78B70100	Ø7.0	100
78B75030	Ø7.5	30
78B75035	Ø7.5	35
78B75040	Ø7.5	40
78B75045	Ø7.5	45
78B75050	Ø7.5	50
78B75055	Ø7.5	55
78B75060	Ø7.5	60
78B75065	Ø7.5	65
78B75070	Ø7.5	70
78B75075	Ø7.5	75
78B75080	Ø7.5	80
78B75085	Ø7.5	85
78B75090	Ø7.5	90
78B75095	Ø7.5	95
78B75100	Ø7.5	100

7 公分多軸向 ENDO 長翼橢圓骨鬆椎弓螺釘  
7 CM Poly-axial ENDO Long Arm Oval Sheath Bone  
Cement Pedicle Screw


示意圖	型號	直徑(mm)	長度(mm)
	78C45030	Ø4.5	30
	78C45035	Ø4.5	35
	78C45040	Ø4.5	40
	78C45045	Ø4.5	45
	78C50030	Ø5.0	30
	78C50035	Ø5.0	35
	78C50040	Ø5.0	40
	78C50045	Ø5.0	45
	78C50050	Ø5.0	50
	78C55030	Ø5.5	30
	78C55035	Ø5.5	35
	78C55040	Ø5.5	40
	78C55045	Ø5.5	45
	78C55050	Ø5.5	50
	78C60030	Ø6.0	30
	78C60035	Ø6.0	35
	78C60040	Ø6.0	40
	78C60045	Ø6.0	45
	78C60050	Ø6.0	50
	78C60055	Ø6.0	55
	78C60060	Ø6.0	60
	78C60065	Ø6.0	65
	78C62030	Ø6.2	30
	78C62035	Ø6.2	35
	78C62040	Ø6.2	40
	78C62045	Ø6.2	45
	78C62050	Ø6.2	50
	78C62055	Ø6.2	55
	78C62060	Ø6.2	60
	78C62065	Ø6.2	65
	78C65030	Ø6.5	30
	78C65035	Ø6.5	35
	78C65040	Ø6.5	40
	78C65045	Ø6.5	45
	78C65050	Ø6.5	50
	78C65055	Ø6.5	55
	78C65060	Ø6.5	60
	78C65065	Ø6.5	65
	78C65070	Ø6.5	70
	78C65075	Ø6.5	75
	78C65080	Ø6.5	80
	78C65085	Ø6.5	85
	78C65090	Ø6.5	90
	78C65095	Ø6.5	95
	78C65100	Ø6.5	100
78C70030	Ø7.0	30	
78C70035	Ø7.0	35	
78C70040	Ø7.0	40	
78C70045	Ø7.0	45	
78C70050	Ø7.0	50	
78C70055	Ø7.0	55	
78C70060	Ø7.0	60	
78C70065	Ø7.0	65	
78C70070	Ø7.0	70	
78C70075	Ø7.0	75	
78C70080	Ø7.0	80	
78C70085	Ø7.0	85	

78C70090	Ø7.0	90
78C70095	Ø7.0	95
78C70100	Ø7.0	100
78C75030	Ø7.5	30
78C75035	Ø7.5	35
78C75040	Ø7.5	40
78C75045	Ø7.5	45
78C75050	Ø7.5	50
78C75055	Ø7.5	55
78C75060	Ø7.5	60
78C75065	Ø7.5	65
78C75070	Ø7.5	70
78C75075	Ø7.5	75
78C75080	Ø7.5	80
78C75085	Ø7.5	85
78C75090	Ø7.5	90
78C75095	Ø7.5	95
78C75100	Ø7.5	100


10 公分多軸向 ENDO 長翼橢圓中空椎弓螺釘 10 CM Poly-axial ENDO Long Arm Oval Sheath Cannulated Pedicle Screw			
示意圖	型號	直徑(mm)	長度(mm)
	79B45030	Ø4.5	30
	79B45035	Ø4.5	35
	79B45040	Ø4.5	40
	79B45045	Ø4.5	45
	79B50030	Ø5.0	30
	79B50035	Ø5.0	35
	79B50040	Ø5.0	40
	79B50045	Ø5.0	45
	79B50050	Ø5.0	50
	79B55030	Ø5.5	30
	79B55035	Ø5.5	35
	79B55040	Ø5.5	40
	79B55045	Ø5.5	45
	79B55050	Ø5.5	50
	79B60030	Ø6.0	30
	79B60035	Ø6.0	35
	79B60040	Ø6.0	40
	79B60045	Ø6.0	45
	79B60050	Ø6.0	50
	79B60055	Ø6.0	55
	79B60060	Ø6.0	60
	79B60065	Ø6.0	65
	79B62030	Ø6.2	30
	79B62035	Ø6.2	35
	79B62040	Ø6.2	40
	79B62045	Ø6.2	45
	79B62050	Ø6.2	50
	79B62055	Ø6.2	55
	79B62060	Ø6.2	60
	79B62065	Ø6.2	65
	79B65030	Ø6.5	30
	79B65035	Ø6.5	35
	79B65040	Ø6.5	40
	79B65045	Ø6.5	45
	79B65050	Ø6.5	50
	79B65055	Ø6.5	55
	79B65060	Ø6.5	60
	79B65065	Ø6.5	65
	79B65070	Ø6.5	70
	79B65075	Ø6.5	75
	79B65080	Ø6.5	80
	79B65085	Ø6.5	85
	79B65090	Ø6.5	90
	79B65095	Ø6.5	95
	79B65100	Ø6.5	100
79B70030	Ø7.0	30	
79B70035	Ø7.0	35	
79B70040	Ø7.0	40	
79B70045	Ø7.0	45	
79B70050	Ø7.0	50	
79B70055	Ø7.0	55	
79B70060	Ø7.0	60	
79B70065	Ø7.0	65	
79B70070	Ø7.0	70	
79B70075	Ø7.0	75	
79B70080	Ø7.0	80	
79B70085	Ø7.0	85	

79B70090	Ø7.0	90
79B70095	Ø7.0	95
79B70100	Ø7.0	100
79B75030	Ø7.5	30
79B75035	Ø7.5	35
79B75040	Ø7.5	40
79B75045	Ø7.5	45
79B75050	Ø7.5	50
79B75055	Ø7.5	55
79B75060	Ø7.5	60
79B75065	Ø7.5	65
79B75070	Ø7.5	70
79B75075	Ø7.5	75
79B75080	Ø7.5	80
79B75085	Ø7.5	85
79B75090	Ø7.5	90
79B75095	Ø7.5	95
79B75100	Ø7.5	100

10 公分多軸向 ENDO 長翼橢圓骨鬆椎弓螺釘  
 10 CM Poly-axial ENDO Long Arm Oval Sheath Bone  
 Cement Pedicle Screw


示意圖	型號	直徑(mm)	長度(mm)
	79C45030	Ø4.5	30
	79C45035	Ø4.5	35
	79C45040	Ø4.5	40
	79C45045	Ø4.5	45
	79C50030	Ø5.0	30
	79C50035	Ø5.0	35
	79C50040	Ø5.0	40
	79C50045	Ø5.0	45
	79C50050	Ø5.0	50
	79C55030	Ø5.5	30
	79C55035	Ø5.5	35
	79C55040	Ø5.5	40
	79C55045	Ø5.5	45
	79C55050	Ø5.5	50
	79C60030	Ø6.0	30
	79C60035	Ø6.0	35
	79C60040	Ø6.0	40
	79C60045	Ø6.0	45
	79C60050	Ø6.0	50
	79C60055	Ø6.0	55
	79C60060	Ø6.0	60
	79C60065	Ø6.0	65
	79C62030	Ø6.2	30
	79C62035	Ø6.2	35
	79C62040	Ø6.2	40
	79C62045	Ø6.2	45
	79C62050	Ø6.2	50
	79C62055	Ø6.2	55
	79C62060	Ø6.2	60
	79C62065	Ø6.2	65
	79C65030	Ø6.5	30
	79C65035	Ø6.5	35
	79C65040	Ø6.5	40
	79C65045	Ø6.5	45
	79C65050	Ø6.5	50
	79C65055	Ø6.5	55
	79C65060	Ø6.5	60
	79C65065	Ø6.5	65
	79C65070	Ø6.5	70
	79C65075	Ø6.5	75
	79C65080	Ø6.5	80
	79C65085	Ø6.5	85
	79C65090	Ø6.5	90
	79C65095	Ø6.5	95
	79C65100	Ø6.5	100
79C70030	Ø7.0	30	
79C70035	Ø7.0	35	
79C70040	Ø7.0	40	
79C70045	Ø7.0	45	
79C70050	Ø7.0	50	
79C70055	Ø7.0	55	
79C70060	Ø7.0	60	
79C70065	Ø7.0	65	
79C70070	Ø7.0	70	
79C70075	Ø7.0	75	
79C70080	Ø7.0	80	
79C70085	Ø7.0	85	

79C70090	Ø7.0	90
79C70095	Ø7.0	95
79C70100	Ø7.0	100
79C75030	Ø7.5	30
79C75035	Ø7.5	35
79C75040	Ø7.5	40
79C75045	Ø7.5	45
79C75050	Ø7.5	50
79C75055	Ø7.5	55
79C75060	Ø7.5	60
79C75065	Ø7.5	65
79C75070	Ø7.5	70
79C75075	Ø7.5	75
79C75080	Ø7.5	80
79C75085	Ø7.5	85
79C75090	Ø7.5	90
79C75095	Ø7.5	95
79C75100	Ø7.5	100

預彎連接桿 (Pre-bend Rod)			
示意圖	型號	直徑(mm)	長度(mm)
	10B55040	Ø5.5	40
	10B55050	Ø5.5	50
	10B55060	Ø5.5	60
	10B55070	Ø5.5	70
	10B55080	Ø5.5	80
	10B55090	Ø5.5	90
	10B55100	Ø5.5	100
	10B55110	Ø5.5	110
	10B55120	Ø5.5	120
	10B55130	Ø5.5	130
	10B55140	Ø5.5	140
	10B55150	Ø5.5	150
	10B55160	Ø5.5	160
	10B55170	Ø5.5	170
	10B55180	Ø5.5	180
	10B55190	Ø5.5	190
	10B55200	Ø5.5	200
	10B55210	Ø5.5	210
	10B55220	Ø5.5	220
	10B55230	Ø5.5	230
10B55240	Ø5.5	240	
10B55250	Ø5.5	250	

鎖固螺絲 (Set Screw)			
示意圖	型號	直徑(mm)	長度(mm)
	10C90045	Ø9.0	4.5

骨釘杯 頭顏色	直徑(mm)	骨釘杯 頭顏色	直徑(mm)
金黃	Ø4.5	銀色	Ø6.5
淡綠	Ø5.0	古銅	Ø7.0
淡藍	Ø5.5	青色	Ø7.5
青綠	Ø6.0		
黃綠	Ø6.2		

直式連接桿 (Straight Rod)			
示意圖	型號	直徑(mm)	長度(mm)
	10F55040	Ø5.5	40
	10F55050	Ø5.5	50
	10F55060	Ø5.5	60
	10F55070	Ø5.5	70
	10F55080	Ø5.5	80
	10F55090	Ø5.5	90
	10F55100	Ø5.5	100
	10F55110	Ø5.5	110
	10F55120	Ø5.5	120
	10F55130	Ø5.5	130
	10F55140	Ø5.5	140
	10F55150	Ø5.5	150
	10F55160	Ø5.5	160
	10F55170	Ø5.5	170
	10F55180	Ø5.5	180
	10F55190	Ø5.5	190
	10F55200	Ø5.5	200
	10F55210	Ø5.5	210
	10F55220	Ø5.5	220
	10F55230	Ø5.5	230
	10F55240	Ø5.5	240
	10F55250	Ø5.5	250
	10F55300	Ø5.5	300
	10F55350	Ø5.5	350
	10F55400	Ø5.5	400
	10F55450	Ø5.5	450
	10F55500	Ø5.5	500
	10F55550	Ø5.5	550
	10F55600	Ø5.5	600

多軸向橢圓椎弓螺釘	多軸向橢圓中空椎弓螺釘	多軸向橢圓骨鬆椎弓螺釘
型號	型號	型號
71A45030	71B45030	71C45030
		
多軸向長杯橢圓椎弓螺釘	多軸向長杯橢圓中空椎弓螺釘	多軸向長杯橢圓骨鬆椎弓螺釘
型號	型號	型號
72A45030	72B45030	72C45030
		
7公分多軸向長翼橢圓中空椎弓螺釘	7公分多軸向長翼橢圓骨鬆椎弓螺釘	10公分多軸向長翼橢圓中空椎弓螺釘
型號	型號	型號
73B45030	73C45030	74B45030
		

10 公分多軸向長翼橢圓骨鬆椎弓螺釘	7 公分多軸向斜長翼橢圓中空椎弓螺釘	7 公分多軸向斜長翼橢圓骨鬆椎弓螺釘
型號	型號	型號
74C45030	76B45030	76C45030
		
10 公分多軸向斜長翼橢圓中空椎弓螺釘	10 公分多軸向斜長翼橢圓骨鬆椎弓螺釘	7 公分多軸向 ENDO 長翼橢圓中空椎弓螺釘
型號	型號	型號
77B45030	77C45030	78B45030
		
7 公分多軸向 ENDO 長翼橢圓骨鬆椎弓螺釘	10 公分多軸向 ENDO 長翼橢圓中空椎弓螺釘	10 公分多軸向 ENDO 長翼橢圓骨鬆椎弓螺釘
型號	型號	型號
78C45030	79B45030	79C45030
		

預彎連接桿	鎖固螺絲	直式連接桿
型號	型號	型號
10B55050	10C90045	10F55100
